



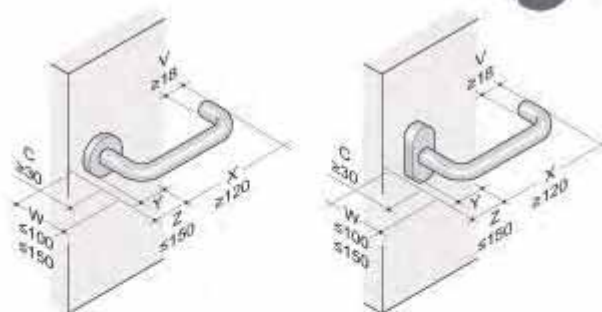
EN 179

#### NORMA EN 179

##### **Accessori per Serramenti - Dispositivi per uscite di emergenza azionati mediante maniglia a leva o piastra a spinta - Requisiti e metodi di prova**

La norma europea EN 179 specifica i requisiti di costruzione, prestazione e collaudo di dispositivi di emergenza azionati meccanicamente mediante una maniglia a leva oppure da una piastra a spinta, da usare in situazioni di emergenza. Lo scopo principale dei requisiti contenuti nella norma è quello di fornire una via di fuga sicura ed efficace attraverso una porta mediante una singola manovra per sganciare il dispositivo.

## SPECIFICHE DI CONFORMITÀ ALLA NORMA EN 179

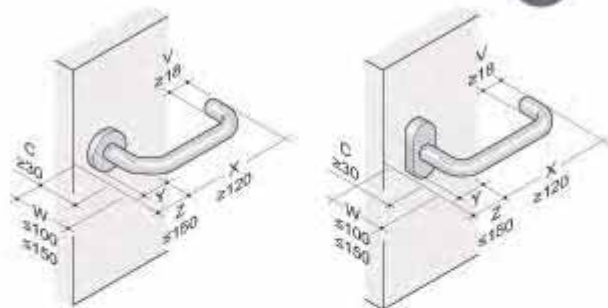


## CLASSIFICAZIONE MANIGLIE PBA

	Ø	ART.			Y	X	W	V	C
 <p>AISI 316L Werkstoff 1.4404</p>	20	 	<b>2028BT</b>	4	25	126	70	20	50
		 	<b>2028BT/CO</b>	4	25	126	70	20	50
		 	<b>2028B</b>	4	16	126	71	20	51
		 	<b>2028BT/04</b>	4	25	126	66	20	46
		 	<b>2028B/04</b>	4	15	126	66	20	46
		 	<b>2028BT/CS</b>	4	25	126	70	20	50
		 	<b>2028B/CS</b>	4	16	126	71	20	51
		 	<b>2028BT/CS/04</b>	4	25	126	63	20	43
		 	<b>2028B/CS/04</b>	4	15	126	63	20	43
		 	<b>2028BT/CS/H</b>	4	25	126	70	20	50
		 	<b>2028BT/FS</b>	4	25	126	70	20	50
 	<b>2028B/FS</b>	4	15.5	126	71	20	51		

\* Resistenza alla corrosione Grado 0 - 1 - 2 - 3 - 4

## SPECIFICHE DI CONFORMITÀ ALLA NORMA EN 179



## CLASSIFICAZIONE MANIGLIE PBA

	Ø		ART.	 *		Y	X	W	V	C
 AISI 316L Werkstoff 1.4404	20		2029T	4	25	140	75	20	55	
			2029T/CO	4	25	140	72	20	52	
			2029	4	16	140	75	20	55	
			2029T/04	4	25	140	70	20	50	
			2029/04	4	15	140	70	20	50	
			2029T/CS	4	25	140	74	20	54	
			2029/CS	4	16	140	74	20	47	
			2029T/CS/04	4	25	140	67	20	54	
			2029/CS/04	4	15	140	67	20	47	
			2029T/FS	4	25	140	75	20	55	
	2029/FS	4	15.5	140	75	20	55			

\* Resistenza alla corrosione Grado 0 - 1 - 2 - 3 - 4

### CERTIFICAZIONE MATERIALE

L'acciaio usato da PBA, acciaio inossidabile AISI 316L (1), garantisce il massimo grado di resistenza alla corrosione: normativa di riferimento UNI EN 1670; certificazione ottenuta dopo test di corrosione in nebbia salina secondo UNI ISO 9227.

(1) X2CrNiMo 17-12-2 secondo designazione EN 10088-3

**CTW** Centro Tecnico WERKSTOFF

Report di prova n° 17000  
 Data report n° 17000  
 Cliente n° 17000000  
 Provato da:

**VERBA**

VERBA TECNICO MATERIA - TEST 00000170

Pos. N°	Descrizione	Valore	Unità	Normativa
001	Resistenza a trazione	510	N/mm²	UNI EN 10088-3
002	Resistenza a compressione	510	N/mm²	UNI EN 10088-3
003	Resistenza a flessione	510	N/mm²	UNI EN 10088-3
004	Resistenza a torsione	510	N/mm²	UNI EN 10088-3
005	Resistenza a impatto	510	J/m²	UNI EN 10088-3
006	Resistenza a fatica	510	N/mm²	UNI EN 10088-3
007	Resistenza a corrosione	510	h	UNI EN 10088-3
008	Resistenza a ossidazione	510	h	UNI EN 10088-3
009	Resistenza a idrossidazione	510	h	UNI EN 10088-3
010	Resistenza a cloridazione	510	h	UNI EN 10088-3
011	Resistenza a solforazione	510	h	UNI EN 10088-3
012	Resistenza a nitrurazione	510	h	UNI EN 10088-3
013	Resistenza a idrossidazione	510	h	UNI EN 10088-3
014	Resistenza a cloridazione	510	h	UNI EN 10088-3
015	Resistenza a solforazione	510	h	UNI EN 10088-3
016	Resistenza a nitrurazione	510	h	UNI EN 10088-3
017	Resistenza a idrossidazione	510	h	UNI EN 10088-3
018	Resistenza a cloridazione	510	h	UNI EN 10088-3
019	Resistenza a solforazione	510	h	UNI EN 10088-3
020	Resistenza a nitrurazione	510	h	UNI EN 10088-3

CTW Centro Tecnico WERKSTOFF

**CTW** Centro Tecnico WERKSTOFF

Report di prova n° 17000  
 Data report n° 17000  
 Cliente n° 17000000  
 Provato da:

**Bodycote**

**PBA SRL**

VIA E. FERMI 7, 00187 ROMA (RM) ITALIA

06/4781111

06/4781112

06/4781113

06/4781114

06/4781115

06/4781116

06/4781117

06/4781118

06/4781119

06/4781120

06/4781121

06/4781122

06/4781123

06/4781124

06/4781125

06/4781126

06/4781127

06/4781128

06/4781129

06/4781130

06/4781131

06/4781132

06/4781133

06/4781134

06/4781135

06/4781136

06/4781137

06/4781138

06/4781139

06/4781140

06/4781141

06/4781142

06/4781143

06/4781144

06/4781145

06/4781146

06/4781147

06/4781148

06/4781149

06/4781150

06/4781151

06/4781152

06/4781153

06/4781154

06/4781155

06/4781156

06/4781157

06/4781158

06/4781159

06/4781160

06/4781161

06/4781162

06/4781163

06/4781164

06/4781165

06/4781166

06/4781167

06/4781168

06/4781169

06/4781170

06/4781171

06/4781172

06/4781173

06/4781174

06/4781175

06/4781176

06/4781177

06/4781178

06/4781179

06/4781180

06/4781181

06/4781182

06/4781183

06/4781184

06/4781185

06/4781186

06/4781187

06/4781188

06/4781189

06/4781190

06/4781191

06/4781192

06/4781193

06/4781194

06/4781195

06/4781196

06/4781197

06/4781198

06/4781199

06/4781200

06/4781201

06/4781202

06/4781203

06/4781204

06/4781205

06/4781206

06/4781207

06/4781208

06/4781209

06/4781210

06/4781211

06/4781212

06/4781213

06/4781214

06/4781215

06/4781216

06/4781217

06/4781218

06/4781219

06/4781220

06/4781221

06/4781222

06/4781223

06/4781224

06/4781225

06/4781226

06/4781227

06/4781228

06/4781229

06/4781230

06/4781231

06/4781232

06/4781233

06/4781234

06/4781235

06/4781236

06/4781237

06/4781238

06/4781239

06/4781240

06/4781241

06/4781242

06/4781243

06/4781244

06/4781245

06/4781246

06/4781247

06/4781248

06/4781249

06/4781250

06/4781251

06/4781252

06/4781253

06/4781254

06/4781255

06/4781256

06/4781257

06/4781258

06/4781259

06/4781260

06/4781261

06/4781262

06/4781263

06/4781264

06/4781265

06/4781266

06/4781267

06/4781268

06/4781269

06/4781270

06/4781271

06/4781272

06/4781273

06/4781274

06/4781275

06/4781276

06/4781277

06/4781278

06/4781279

06/4781280

06/4781281

06/4781282

06/4781283

06/4781284

06/4781285

06/4781286

06/4781287

06/4781288

06/4781289

06/4781290

06/4781291

06/4781292

06/4781293

06/4781294

06/4781295

06/4781296

06/4781297

06/4781298

06/4781299

06/4781300

06/4781301

06/4781302

06/4781303

06/4781304

06/4781305

06/4781306

06/4781307

06/4781308

06/4781309

06/4781310

06/4781311

06/4781312

06/4781313

06/4781314

06/4781315

06/4781316

06/4781317

06/4781318

06/4781319

06/4781320

06/4781321

06/4781322

06/4781323

06/4781324

06/4781325

06/4781326

06/4781327

06/4781328

06/4781329

06/4781330

06/4781331

06/4781332

06/4781333

06/4781334

06/4781335

06/4781336

06/4781337

06/4781338

06/4781339

06/4781340

06/4781341

06/4781342

06/4781343

06/4781344

06/4781345

06/4781346

06/4781347

06/4781348

06/4781349

06/4781350

06/4781351

06/4781352

06/4781353

06/4781354

06/4781355

06/4781356

06/4781357

06/4781358

06/4781359

06/4781360

06/4781361

06/4781362

06/4781363

06/4781364

06/4781365

06/4781366

06/4781367

06/4781368

06/4781369

06/4781370

06/4781371

06/4781372

06/4781373

06/4781374

06/4781375

06/4781376

06/4781377

06/4781378

06/4781379

06/4781380

06/4781381

06/4781382

06/4781383

06/4781384

06/4781385

06/4781386

06/4781387

06/4781388

06/4781389

06/4781390

06/4781391

06/4781392

06/4781393

06/4781394

06/4781395

06/4781396

06/4781397

06/4781398

06/4781399

06/4781400

06/4781401

06/4781402

06/4781403

06/4781404

06/4781405

06/4781406

06/4781407

06/4781408

06/4781409

06/4781410

06/4781411

06/4781412

06/4781413

06/4781414

06/4781415

06/4781416

06/4781417

06/4781418

06/4781419

06/4781420

06/4781421

06/4781422

06/4781423

06/4781424

06/4781425

06/4781426

06/4781427

06/4781428

06/4781429

06/4781430

06/4781431

06/4781432

06/4781433

06/4781434

06/4781435

06/4781436

06/4781437

06/4781438

06/4781439

06/4781440

06/4781441

06/4781442

06/4781443

06/4781444

06/4781445

06/4781446

06/4781447

06/4781448

06/4781449

06/4781450

06/4781451

06/4781452

06/4781453

06/4781454

06/4781455

06/4781456

06/4781457

06/4781458

06/4781459

06/4781460

06/4781461

06/4781462

06/4781463

06/4781464

06/4781465

06/4781466

06/4781467

06/4781468

06/4781469

06/4781470

06/4781471

06/4781472

06/4781473

06/4781474

06/4781475

06/4781476

06/4781477

06/4781478

06/4781479

06/4781480

06/4781481

06/4781482

06/4781483

06/4781484

06/4781485

06/4781486

06/4781487

06/4781488

06/4781489

06/4781490

06/4781491

06/4781492

06/4781493

06/4781494

06/4781495

06/4781496

06/4781497

06/4781498

06/4781499

06/4781500

06/4781501

06/4781502

06/4781503

06/4781504

06/4781505

06/4781506

06/4781507

06/4781508

06/4781509

06/4781510

06/4781511

06/4781512

06/4781513

06/4781514

06/4781515

06/4781516

06/4781517

06/4781518

06/4781519

06/4781520

06/4781521

06/4781522

06/4781523

06/4781524

06/4781525

06/4781526

06/4781527

06/4781528

06/4781529

06/4781530

06/4781531

06/4781532

06/4781533

06/4781534

06/4781535

06/4781536

06/4781537

06/4781538

06/4781539

06/4781540

06/4781541

06/4781542

06/4781543

06/4781544

06/4781545

06/4781546

06/4781547

06/4781548

06/4781549

06/4781550

06/4781551

06/4781552

06/4781553

06/4781554

06/4781555

06/4781556

06/4781557

06/4781558

06/4781559

06/4781560

06/4781561

06/4781562

06/4781563

06/4781564

06/4781565

06/4781566

06/4781567

06/4781568

06/4781569

06/4781570

06/4781571

06/4781572

06/4781573

06/4781574

06/4781575

06/4781576

06/4781577

06/4781578

06/4781579

06/4781580

06/4781581

06/4781582

06/4781583

06/4781584

06/4781585

06/4781586

06/4781587

06/4781588

06/4781589

06/4781590

06/4781591

06/4781592

06/4781593

06/4781594

06/4781595

06/4781596

06/4781597

06/4781598

06/4781599

06/4781600

06/4781601

06/4781602

06/4781603

06/4781604

06/4781605

06/4781606

06/4781607

06/4781608

06/4781609

06/4781610

06/4781611

06/4781612

06/4781613

06/4781614

06/4781615

06/4781616

06/4781617

06/4781618

06/4781619

06/4781620

06/4781621

06/4781622

06/4781623

06/4781624

06/4781625

06/4781626

06/4781627

06/4781628

06/4781629

06/4781630

06/4781631

06/4781632

06/4781633

06/4781634

06/4781635

06/4781636

06/4781637

06/4781638

06/4781639

06/4781640

06/4781641

06/4781642

06/4781643

06/4781644

06/4781645

06/4781646

06/4781647

06/4781648

06/4781649

06/4781650

06/4781651

06/4781652

06/4781653

06/4781654

06/4781655

06/4781656

06/4781657

06/4781658

06/4781659

06/4781660

06/4781661

06/4781662

06/4781663

06/4781664

06/4781665

06/4781666

06/4781667

06/4781668

06/4781669

06/4781670

06/4781671

06/4781672

06/4781673

06/4781674

06/4781675

06/4781676

06/4781677

06/4781678

06/4781679

06/4781680

06/4781681

06/4781682

06/4781683

06/4781684

06/4781685

06/4781686

06/4781687

06/4781688

06/4781689

06/4781690

06/4781691

06/4781692

06/4781693

06/4781694

06/4781695

06/4781696

06/4781697

06/4781698

06/4781699

06/4781700

06/4781701

06/4781702

06/4781703

06/4781704

06/4781705

06/4781706

06/4781707

06/4781708

06/4781709

06/4781710

06/4781711

06/4781712

06/4781713

06/4781714

06/4781715

06/4781716

06/4781717

06/4781718

06/4781719

06/4781720

06/4781721

06/4781722

06/4781723

06/4781724

06/4781725

06/4781726

06/4781727

06/4781728

06/4781729

06/4781730

06/4781731

06/4781732

06/4781733

06/4781734

06/4781735

06/4781736

06/4781737

06/4781738

06/4781739

06/4781740

06/4781741

06/4781742

06/4781743

06/4781744

06/4781745

06/4781746

06/4781747

06/4781748

06/4781749

06/4781750

06/4781751

06/4781752

06/4781753

06/4781754

06/4781755

06/4781756

06/4781757

06/4781758

06/4781759

06/4781760

06/4781761

06/4781762

06/4781763

06/4781764

06/4781765

06/4781766

**CERTIFICAZIONE SECONDO DIN 18 273**

Le maniglie per porte taglia fuoco e taglia fumo PBA sono certificate a norma DIN 18 273.

**ARTICOLI**

2028/FS

2028T/FS

2028B/FS

2028BT/FS

2030/FS

2030T/FS

2026/FS

2026T/FS

2029/FS

2029T/FS



DIN 18 273



Stampato su carta riciclata